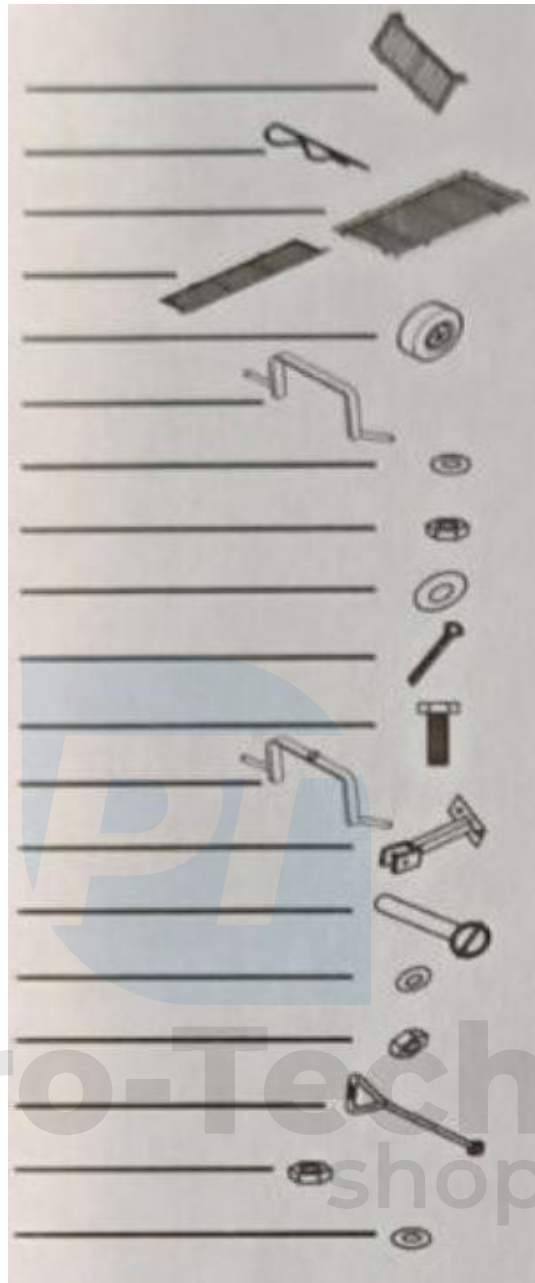


## Kerti kocsi 350kg



Használati utasítás

1. Elülső / Hátsó panel
2. B csapszeg
3. Padló, alsó panel
4. Oldalpanel
5. A kerék
6. Hátsó keréktartó
7. Lapos alátét 14 mm
8. M14 mm-es záróanya
9. 16 mm-es lapos alátét
10. Szál
11. M8x50mm csavar
12. Első keréktartó
13. Konzolos húzáshoz
14. M8x60 mm-es csavar
15. 8 mm-es lapos alátét
16. M8 mm-es záróanya
17. Fogantyú
18. M8 mm-es záróanya
19. Lapos alátét M8 mm



## Fontos biztonsági utasítások

Teherbírás: 350 kg

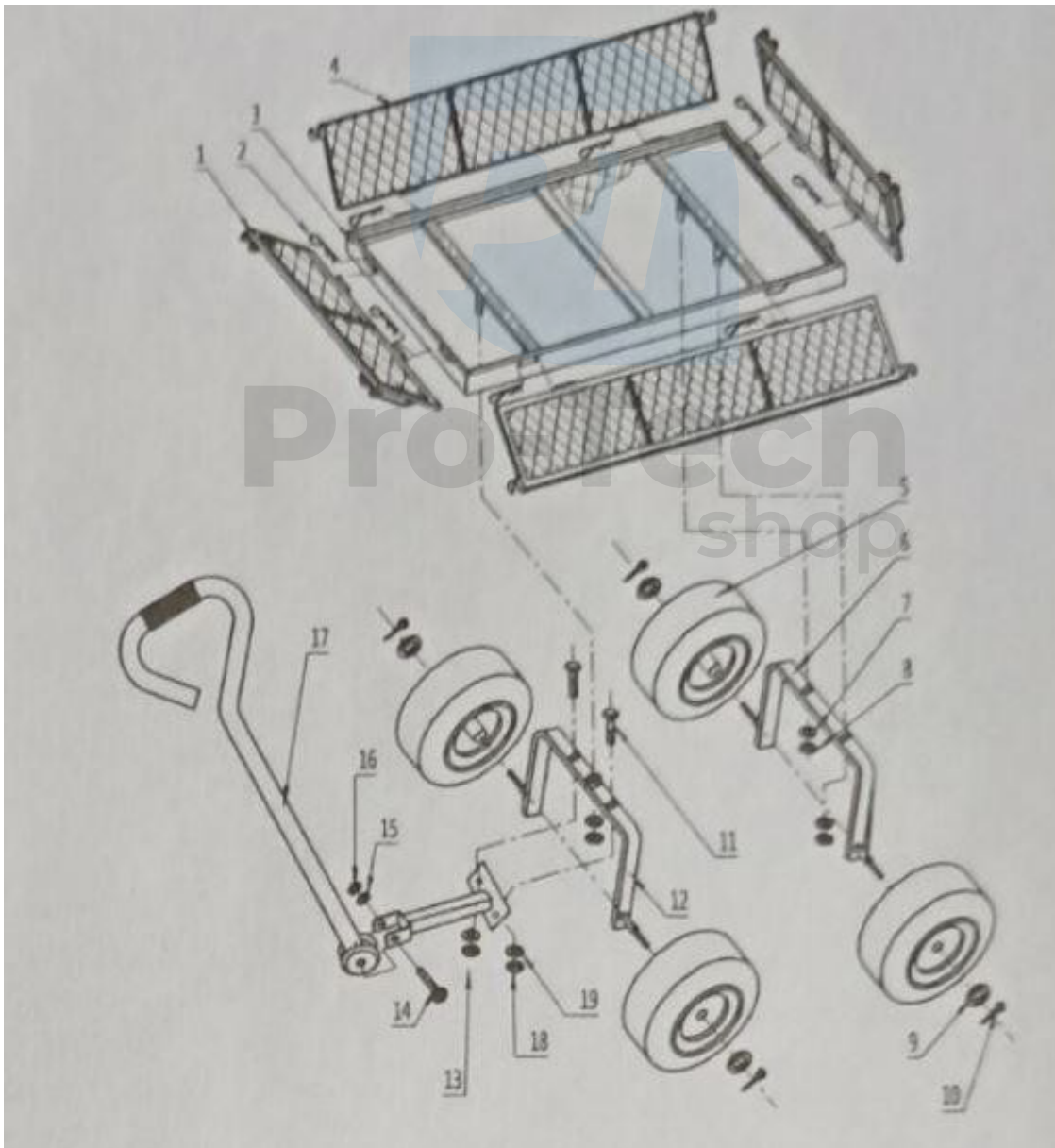
Csak 30 PSI értékre fújja fel a gumiabroncsokat

NE használja, ha bármelyik alkatrésze sérült vagy törött.

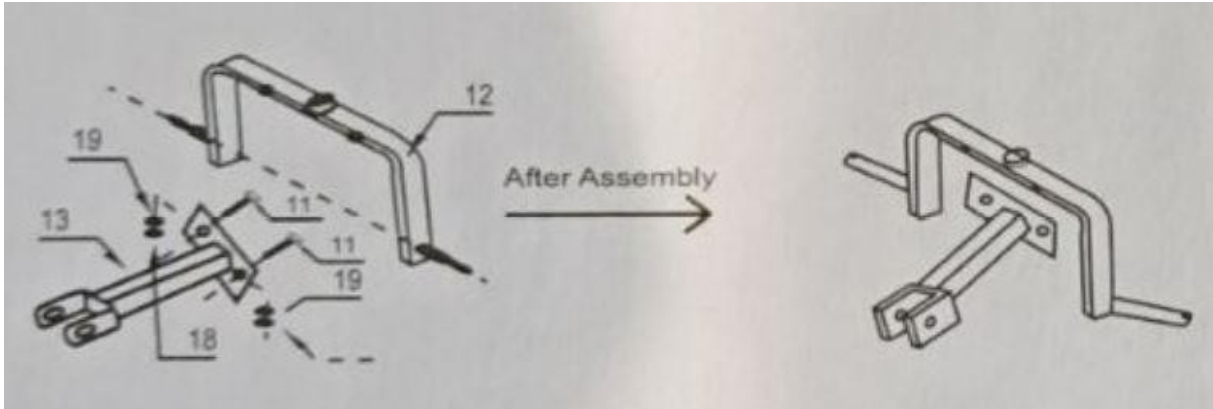
A nagyméretű tárgyak kosárba rakásakor engedje le az alsó korlátot.

Terjessze el egyenletesen a rakományt a kocsin.

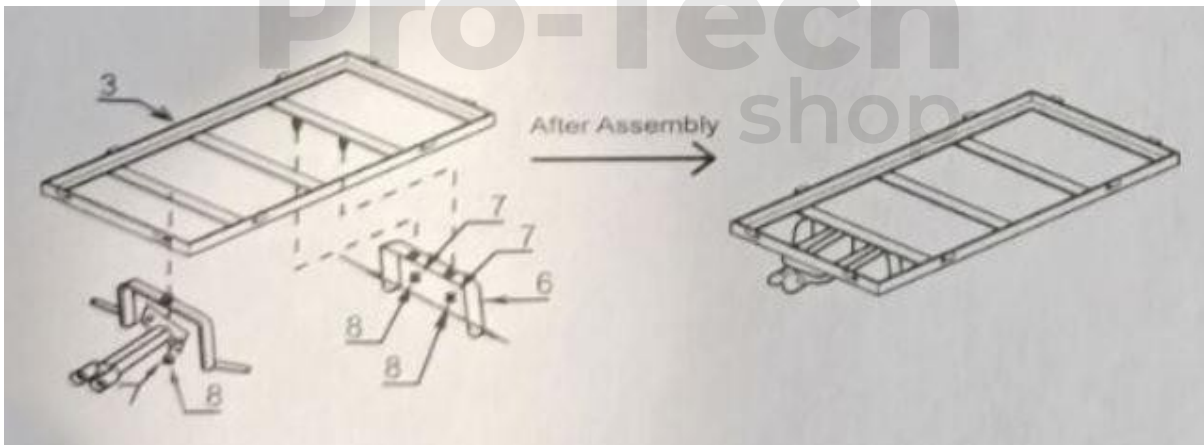
Ne használja meredek lejtőkön, ahol borulásveszélyes lehet. A kocsit gyermekek nem használhatják.



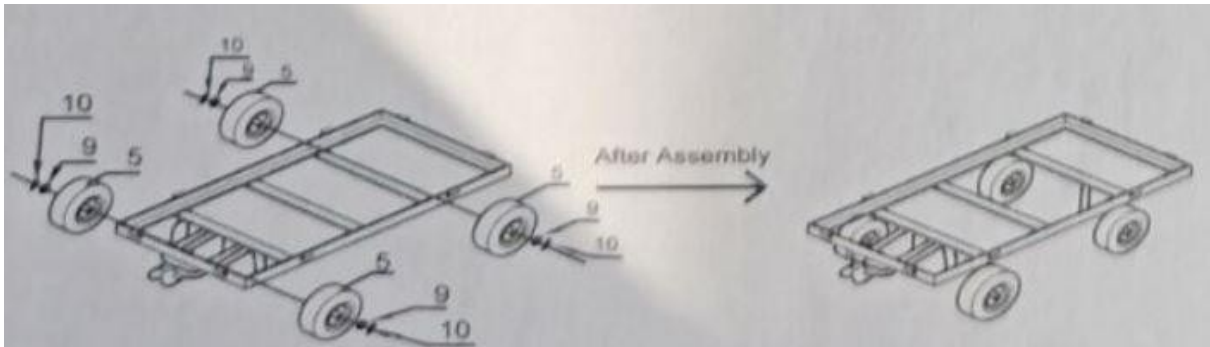
**1. lépés:** Szerelje fel az első keréktartót (12. sz. alkatrész) és a vontatótartót (13. sz. alkatrész). 2 csavar (11. sz. alkatrész), 2 lapos alátét (19. sz. alkatrész) és 2 anyát (18. sz. alkatrész) segítségével.



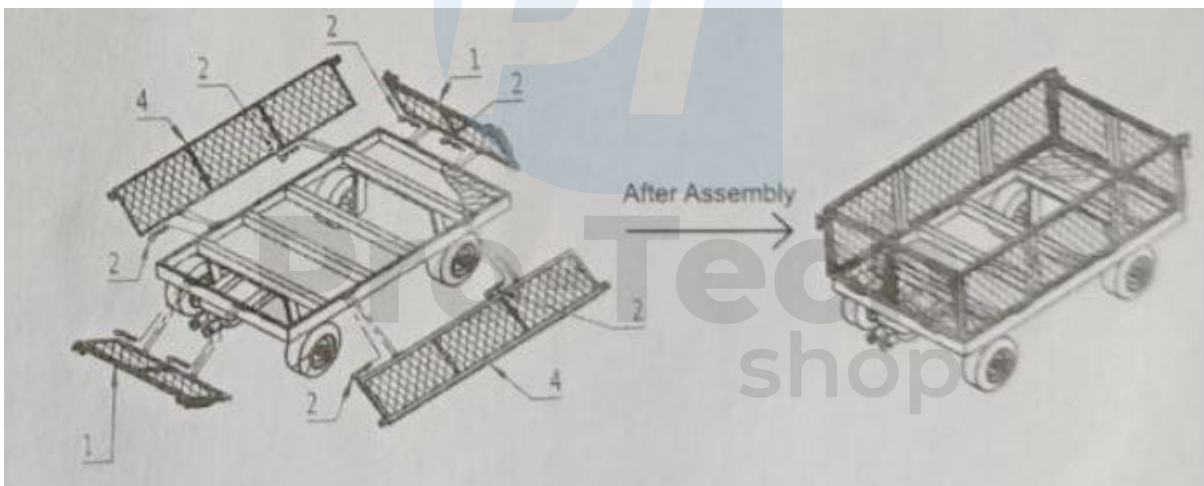
**2. lépés:** Szerelje fel az 1. lépésben összeszerelt alkatrészt a kocsiszekrényre (3. rész) 1 lapos alátét (7. rész) és 1 rögzítőanya (8. rész) segítségével. Szerelje fel a hátsó keréktartót (6. sz. alkatrész) a kocsiszekrényre (3. sz. alkatrész) 2 lapos alátét (7. sz. alkatrész) és 2 reteszanya (8. sz. alkatrész) segítségével.



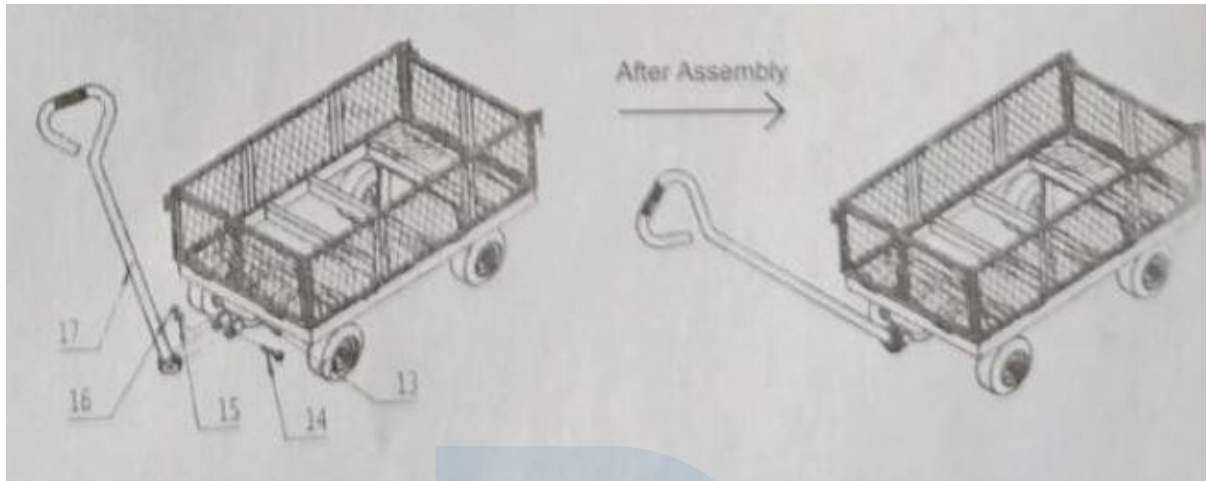
**3. lépés:** Csúsztassa a 4 darabot (#5. rész) a kocsik rakodófelületének tengelyére (#3. rész), rögzítse őket a lapos alátéttel (#9. rész) és a csapszeggel (#10. rész).



**4. lépés:** Rögzítsen 1 db előlapot (1. rész), 1 db hátlapot (1. rész) és 2 db oldallapot (4. rész) a kocsinhoz 8 db B bilincs (2. rész) segítségével. Rögzítse a paneleket az elülső és a hátsó paneleken lévő zsanérok segítségével.



**5. lépés:** Csatlakoztassa a fogantyút (17. sz. alkatrész) az emelőtartóhoz (13. sz. alkatrész) a csavar (14. sz. alkatrész), a lapos alátét (15. sz. alkatrész) és a záróanya (16. sz. alkatrész) segítségével.



**PT**  
**Pro-Tech**  
shop